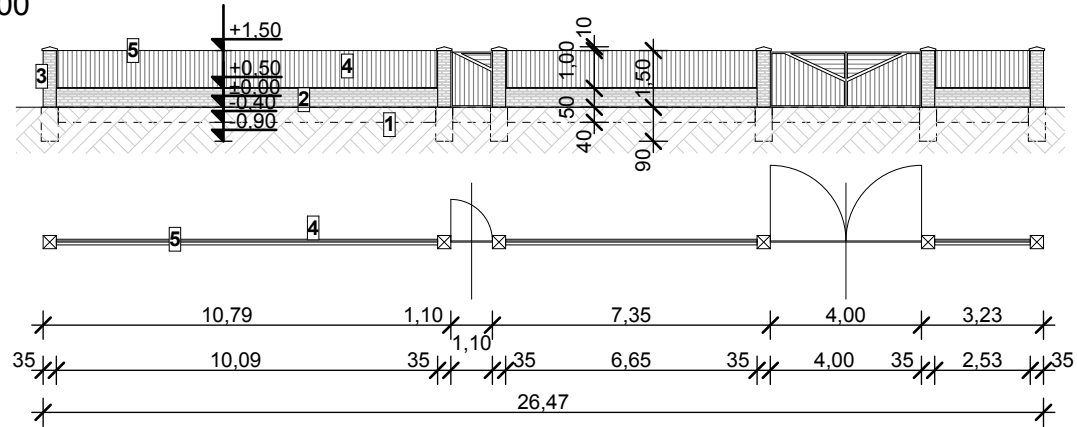


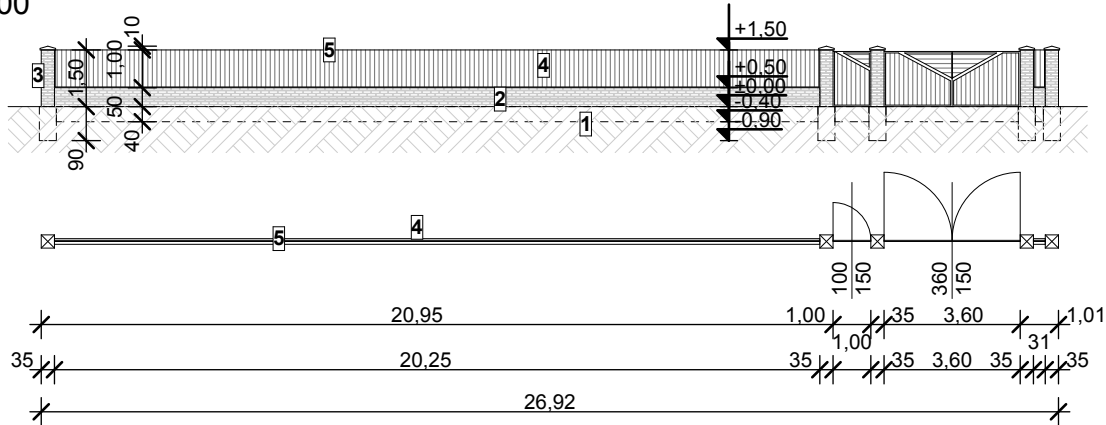
## Kossuth utca felőli utcafronti kerítés

M = 1 : 200



## Rákóczi utca felőli utcafronti kerítés

M = 1 : 200



- 1 - Alapozás: mon. vb. tömbalapok + mon. vb. talpgerenda (lábazati fal alá)
- 2 - Lábazat: mon. vb. lábazati fal
- 3 - Burkolat: mészhomoktéglá v. kőburkolat, e.gy. műkö fedkő
- 4 - Kerítésmező: gyalult fa lécek, pácolt felületkezeléssel
- 5 - Kerítésmező tartószerkezete: 30/30 zsalukő (kibetonozva) ill. acél zártszelvény oszlop+keret

Épület megnevezése: <b>Időszotthon felújítása / Tervezett állapot</b>	Építető: <b>Kálmánháza Község Önkormányzata Kálmánháza, Nyíregyházi u. 71. sz.</b>	Szakág: Építészet	Tervfajta: Engedélyezési	<b>ART - MEANDER BT.</b> T E R V E Z Ó	<b>Építésztervező és lakberendező stúdió</b> 4481 Nyíregyháza - Sóstóhegy, Gyula u. 3. sz. tel: 42/475-400 70/430-69-73 30/366-31-38	
Építés helye: <b>4434 Kálmánháza, Kossuth u. 56.</b>	Rajznév: <b>Kerítés terv / Tervezett állapot</b>	Helyrajzi szám: 228	Dátum: 2015. szept.			<b>SZILÁGYI MIKLÓS</b> Építésvezetőtervező, ügyvezető É/1 15-0110
		Lépték: 1 : 200	Rajzsám: E - 5			